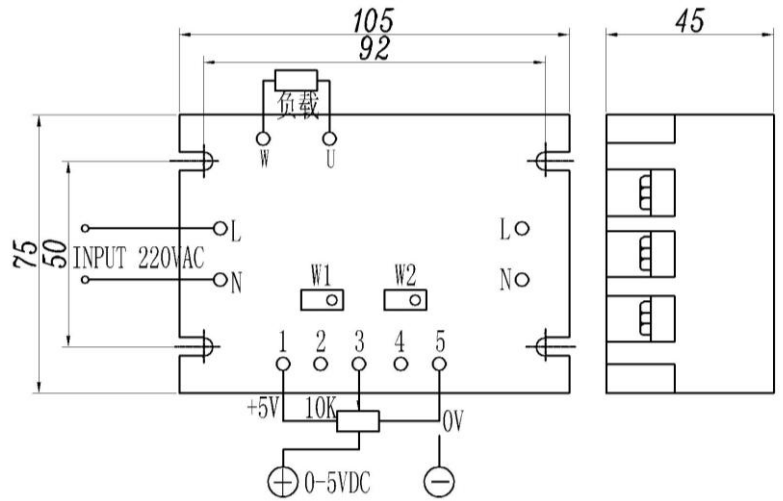


用 W1 设定一固定输出电压 V1,
用 W2 设定另一固定输出电压 V2,
然后将 2 号, 3 号, 4 号接外部
控制电路继电器, 可实现分级调速
短接 2, 3 脚, 电位器 W1 起作用
短接 3, 4 脚, 电位器 W2 起作用

本模块为震动给料机专用交流半波调压模块, 输入电压 220VAC 50HZ, 输出电压平均值 0-100V 可调, 模块接线方式参见下图:



二、型号说明技术参数

2.1 型号说明

EUV-25A-SC	
EUV-25A-SC 调压模块	工作电压
25-----有效值电流	1、110V
SC-----半波	2、220V
	3、380V

2.2 性能参数

调压模块型号	EUV-S-S102	EUV-S-252	EUV-S-402	EUV-S-552	EUV-S652	EUV-S-752
电流范围	10A-75A					
电压范围	220V ± 20%					
输入频率	47-60HZ					
工作温度	-25°C~+80°C					
防水等级	IP67					
冷却方式	实际工作电流少于 3A 不需要冷却, 10A 以下自然冷却, 10A 以上强制风冷					
漏电流	≤12mA					
输入输出隔离	4000V					
介质耐压	1000V					
绝缘电阻	100 兆欧					