

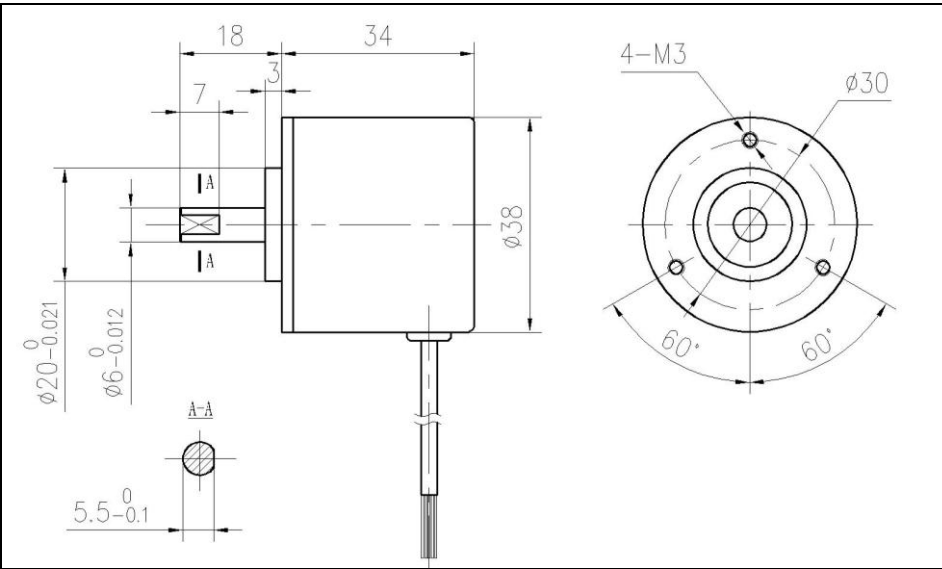


许多工业控制领域常需要对某些部件及速度加以检测和控制，但这些领域往往环境较为苛刻。如高温、高湿、灰尘、振动大、空间小等。本公司增量式旋转编码器产品作为一种新型角度位置传感器为用户解决了这一技术难题，进一步拓展了工控领域的应用，也使的工控结构更加紧凑美观，是理想的 360° 角度检测工具，这些装置是无触点的，并且确保可靠地操作运行，它能够在通电后提供绝对角度检测，分辨率可高达（17 比特版本），最高旋转速度可达 6 万 r/pm。可以取代价格昂贵的绝对值光电编码器和旋转变压器。

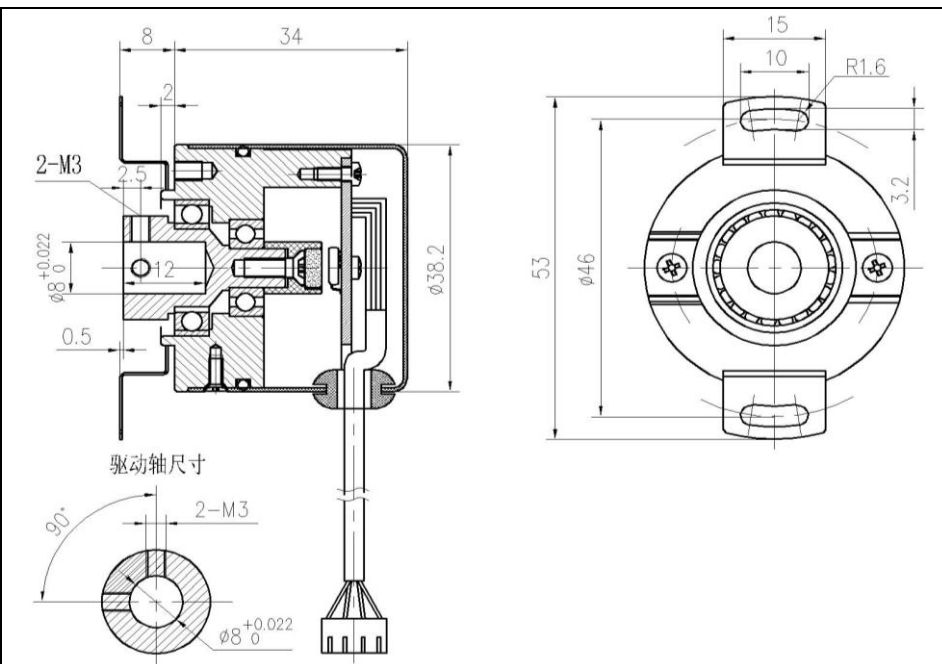
应用场合

1、机器人、汽车工业。2、伺服控制和信号反馈 3、取代光学编码器及旋转变压器。

产品外形图



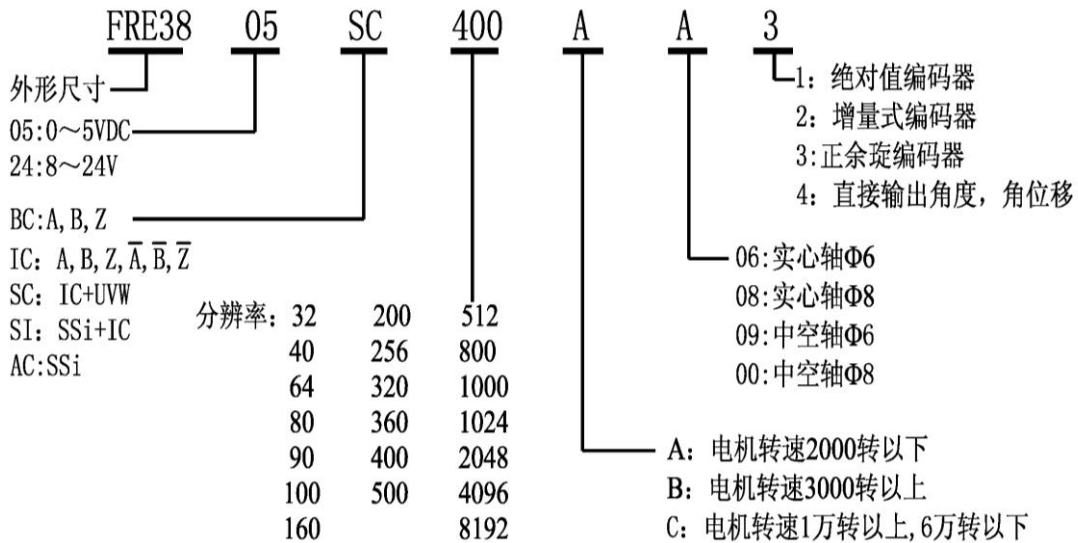
实心轴型



中空轴型



型号命名

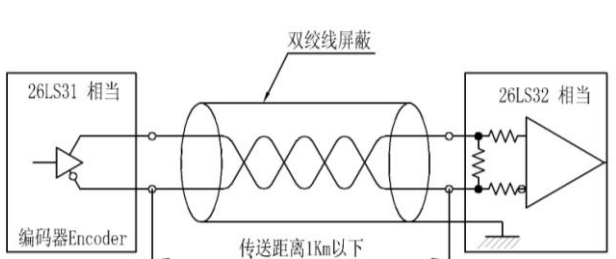


技术参数

输出波形	方波	起动转矩	≤10g.cm(+25° C)
供应电源	05: 5VDC 24: 24VDC	最高转速	60000rpm
分辨率	可选: 32, 40, 64……8192	震动	10G (10~2KHZ)
消耗电流	≤20MA	冲击	6KG (6ms)
主体材质	铝合金	重量	≤0.2kg
外壳材质	铝合金	工作温度	-40° C~105° C
轴径	8mm, 6mm 其它尺寸可定制	工作湿度	30° C~85%RH(无结露)
响应频率	10KHZ	3000 转以下	储存温度 -40° C~150° C
	100KHZ	6000 转以上	
		轴负载	轴向: 10N 径向: 20N

■ 输出电路 (例)

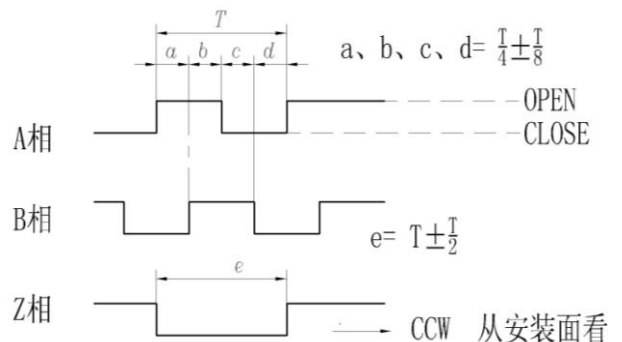
● 长线驱动输出



■ 接线表

引线颜色 Lead color	长线驱动输出 Line driver Output
红 RED	DC+5V +8~+24V
黑 BLACK	GND
黄 YELLOW	Ach输出 (output)
白 WHITE	\bar{A} ch输出 (output)
蓝 BLUE	Bch输出 (output)
绿 GREEN	\bar{B} ch输出 (output)
茶 BROWN	Zch输出 (output)
橙 ORANGE	\bar{Z} ch输出 (output)

■ 输出相位差



引线颜色 Lead color	集电极开路输出 Open Collector Output
红 RED	DC+5V +8~+24V
黑 BLACK	GND
黄 YELLOW	Ach输出 (output)
蓝 BLUE	Bch输出 (output)
茶 BROWN	Zch输出 (output)