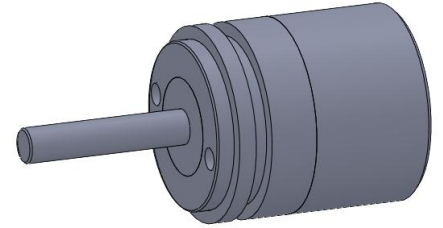


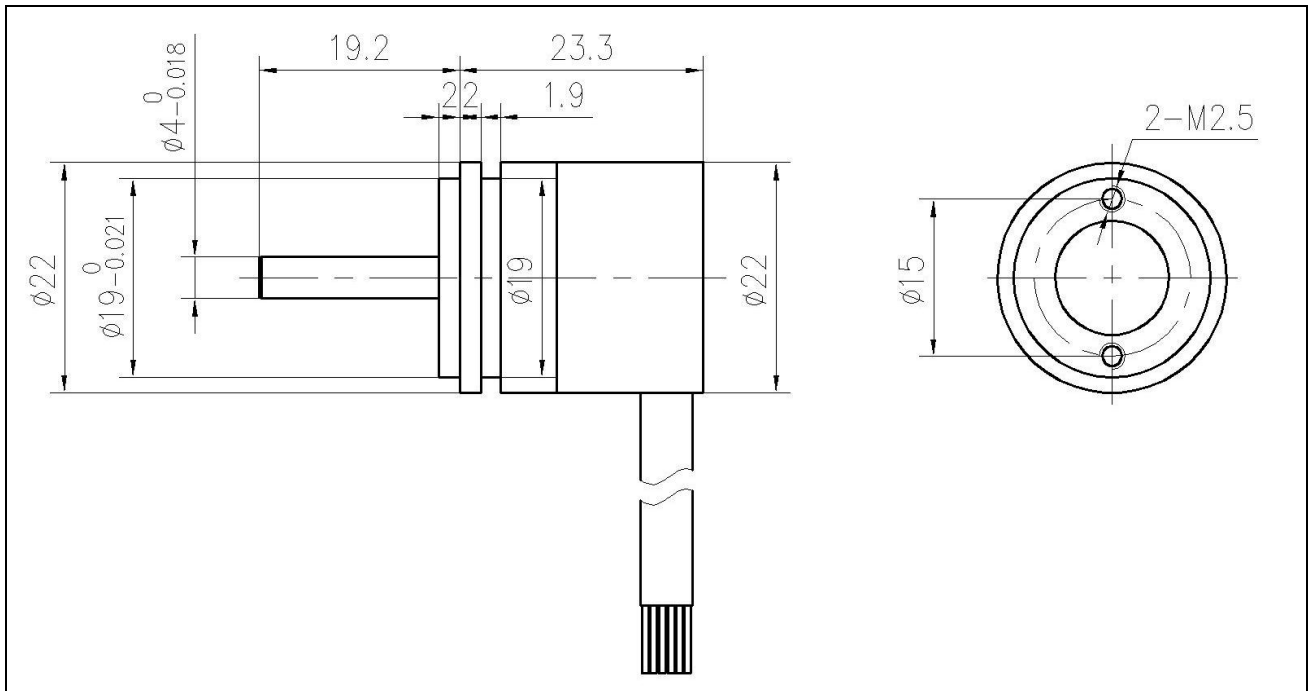
许多工业控制领域常需要对某些部件及速度加以检测和控制，但这些领域往往环境较为苛刻。如高温、高湿、灰尘、振动大、空间小等。本公司绝对值旋转编码器产品作为一种新型角度位置传感器为用户解决了这一技术难题，进一步拓展了工控领域的应用，也使的工控结构更加紧凑美观，是理想的 360° 角度检测工具，这些装置是无触点的，并且确保可靠地操作运行，它能够在通电后提供绝对角度检测，分辨率可高达（17 比特版本），最高旋转速度可达 6 万 r/pm。可以取代价格昂贵的绝对值光电编码器和旋转变压器。



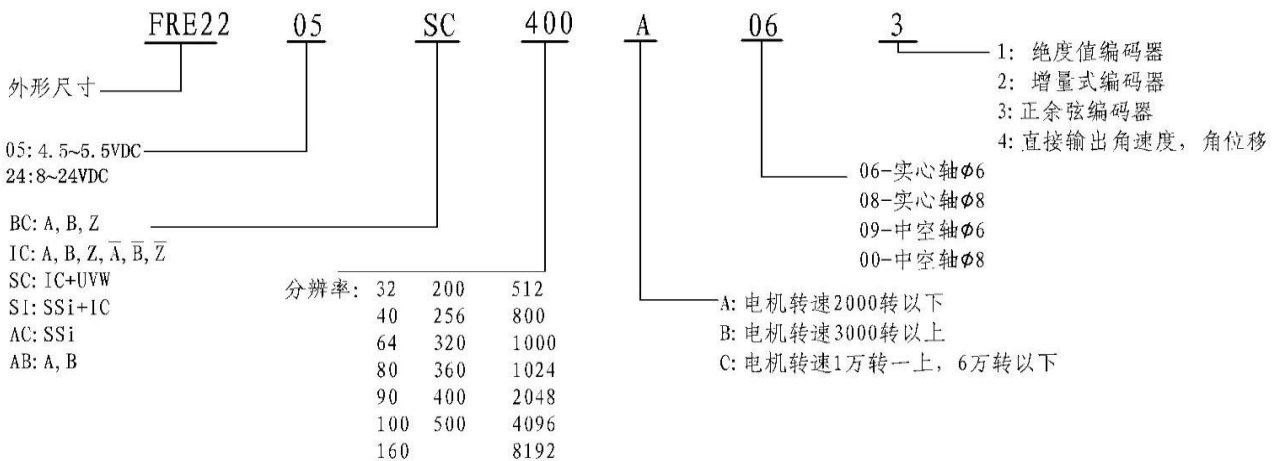
应用场合

1、机器人、汽车工业。2、伺服控制和信号反馈 3、取代光学编码器及旋转变压器。

产品外形图



型号命名



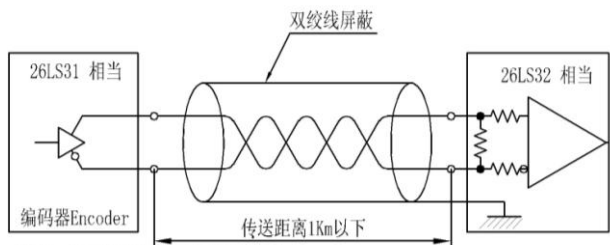


技术参数

输出波形	方 波		起动转矩	≤10g.cm(+25° C)
供应电源	DC:5V	DC:24V	最高转速	60000rpm
分辨率	可选: 32, 40, 64……8192		震 动	10G (10~2KHZ)
消耗电流	≤20MA		冲 击	6KG (6ms)
主体材质	铝合金		重 量	≤0.2kg
外壳材质	铝合金		工作温度	-40° C~105° C
轴 径	8mm, 6mm 其它尺寸可定制		工作湿度	30° C~85%RH(无结露)
响应频率	10KHZ	3000 转以下	储存温度	-40° C~150° C
	100KHZ	6000 转以上	轴负载	轴向: 10N 径向: 20N

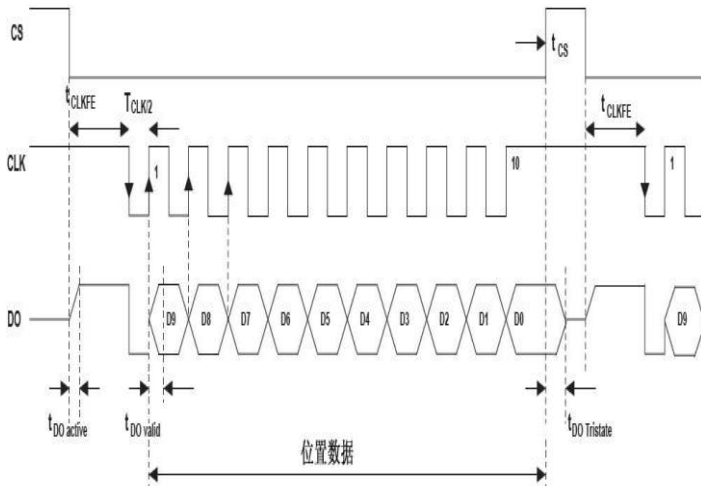
■ **输出电路 (例)** (24V 驱动芯片 ET722B)

● 长线驱动输出 (5V 驱动芯片为 26LS31)



注意: 传输距离主要依赖于环境条件。

■ **输出相位差**



■ **接线表**

信号	端子定义	引线颜色
Vcc	DC+5V	红 RED
GND	GND(接地)	黑 BLACK
Ach输出 (output)	Ach输出 (output)	蓝 BLUE
$\bar{A}ch$ 输出 (output)	$\bar{A}ch$ 输出 (output)	蓝/黑 BLUE/BLACK
Bch输出 (output)	Bch输出 (output)	绿 GREEN
$\bar{B}ch$ 输出 (output)	$\bar{B}ch$ 输出 (output)	绿/黑 GREEN/BLACK
Zch输出 (output)	Zch输出 (output)	黄 YELLOW
$\bar{Z}ch$ 输出 (output)	$\bar{Z}ch$ 输出 (output)	黄/黑 YELLOW/BLACK
CLK+	系列时钟信号一输入(正)	茶 BROWN
CLK-	系列时钟信号一输入(负)	茶/黑 BROWN/BLACK
Csn+	芯片选着—输入(正)	灰 GRAY
Csn-	芯片选着—输入(负)	灰/黑 GRAY/BLACK
DO+	系列数据一输出(正)	白 WHITE
DO-	系列数据一输出(负)	白/黑 WHITE/BLACK

注: 工作电压为 24VDC 时, SSI 通信为 5VDC
 长线驱动输出为 ET22B

佛朗克集团 (德国) 有限公司
 (外商独资) 佛朗克电子 (上海) 有限公司

地址: 上海奉贤区奉浦工业区同谊路 88 号
<http://www.f-021.cn>

电话: 021-57436767 传真: 021-57436611
 Email: zhc@F-021.cn