

该模块专为单相电容运转式电机实现正反转控制，输入与输出隔离，高耐压，高 DV/DT,可实现制动。

工作电压：50~260VAC

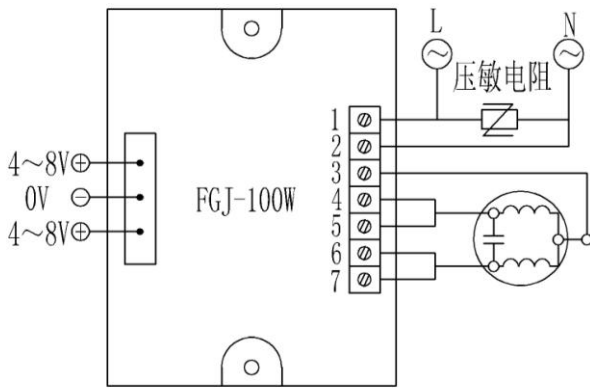
电机功率范围：100W~1KW

反向击穿电压：1200V

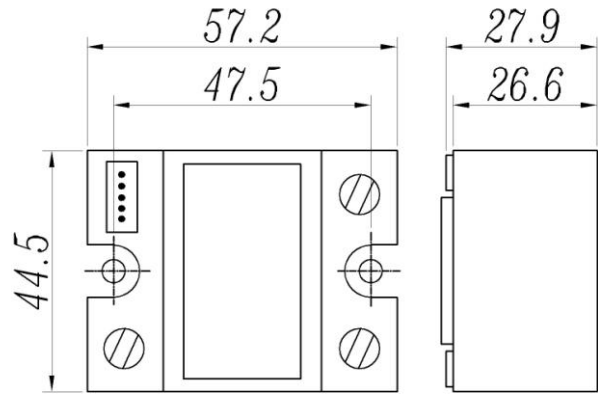
漏电流：12mA

控制信号电压：4~8V

控制信号电流：≤10mA

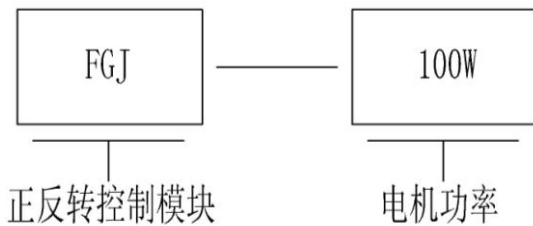


接线图



外型尺寸

型号命名：



具备型号：

- | | |
|-----------|----------|
| FGJ-100W | FGJ-250W |
| FGJ-550W | FGJ-750W |
| FGJ-1.1KW | |

注：正反转间隔时间须满足 11ms 以上间隙延时。

随模块赠送的压敏电阻请务必并在 L、N 两端。否则会烧坏模块。