



佛朗克集团（德国）有限公司
（外商独资）佛朗克电子（上海）有限公司

载荷角度传感器（地铁专用）

使用说明书



佛朗克集团德国有限公司
（外商独资）佛朗克电子（上海）

有限公司

FB角度传感器采用智能磁敏感元件，将机械转动或角位移转化为电信号，非接触测量。产品具有分辨率高，温度稳定性好，产品可提供多种输出形式，模拟量，PWM脉宽调制波，可配接显示仪表。广泛应用于工业自动化测量和监控系统，尤其适用于机械变化频繁，环境恶劣，要求传感器使用寿命长，可靠性高的场合。

产品特点：

- 1、无触点，无噪音，高灵敏度，高重复性，接近无限转动寿命。
- 2、环境适用性强，可用于水、油、气、粉尘高低温、振动冲击等恶劣场合。
- 3、360°绝对位置测量，是替代光学编码器，旋转变压器，导电塑料电位器的理想产品。

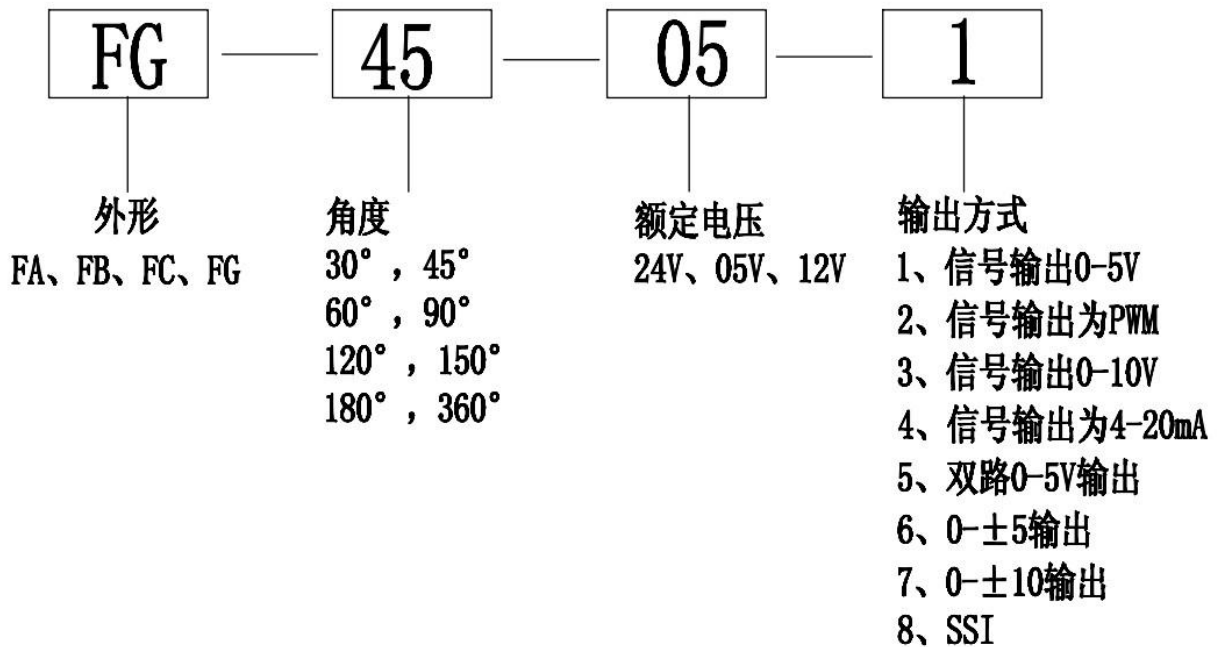
产品应用：

本产品广泛的用于航空电子、电动执行器、移动通信基站、纺织机械、包装机械、印刷机械、仪器仪表、船舶、冶金、汽车等行业。

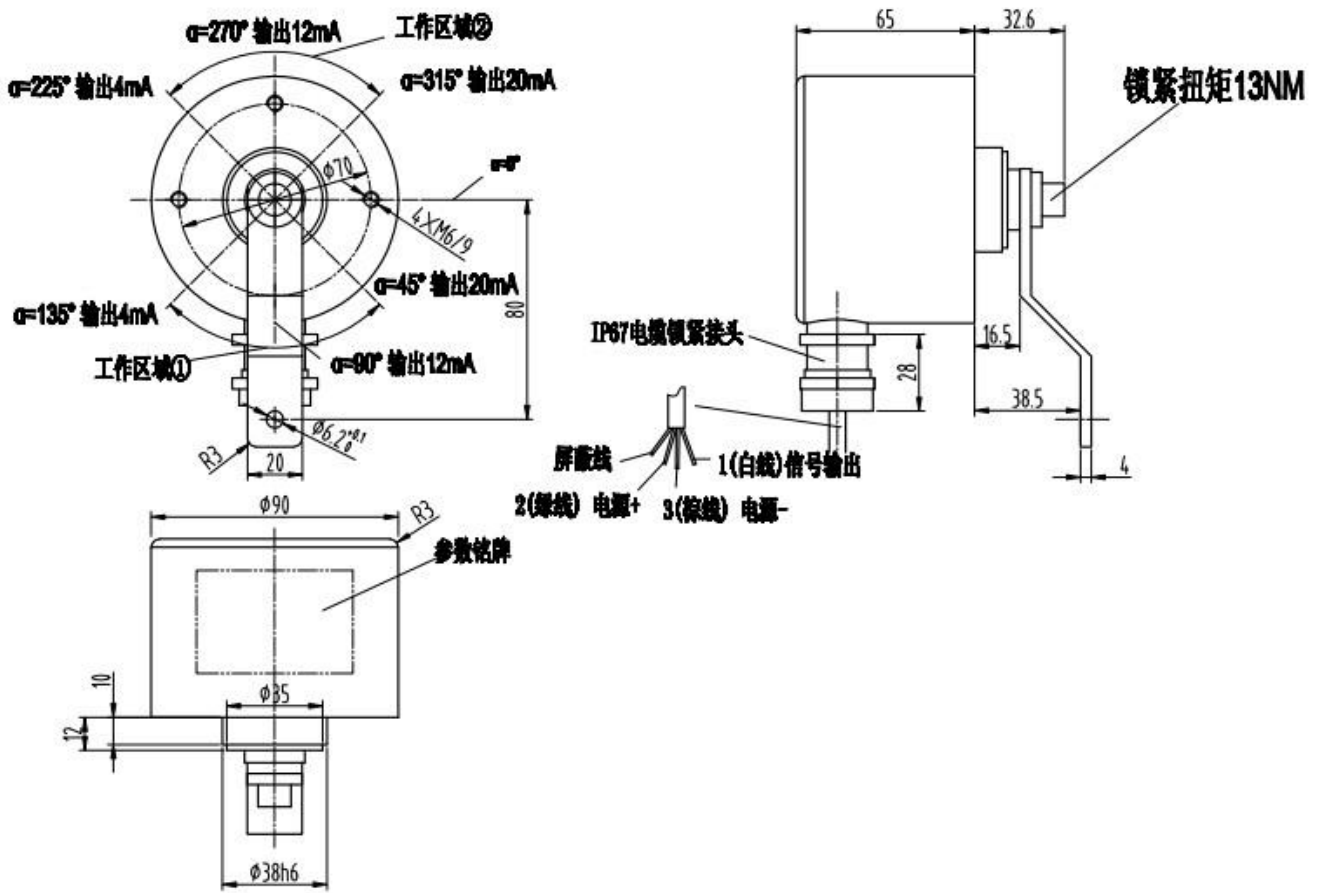
一、参数说明：

二、型号说明：

电源电压VDC	5VDC±10%
供电电流Is	12 m A
存储温度Ts	-55℃-155℃
工作温度Ta	-40℃-150℃
分辨率	12 bits
输出电流Io	8 m A
输入电压	0-360° 任意编制（如0-30° 0-90° 0-120° 0-180° 均可对应输出0-5VDC）具体编制的角行程度有客户自行选择。
RL上拉（带负载）	10 KΩ
RL下拉（带负载）	10 KΩ
频率响应	1KHz



三、外形安装尺寸:



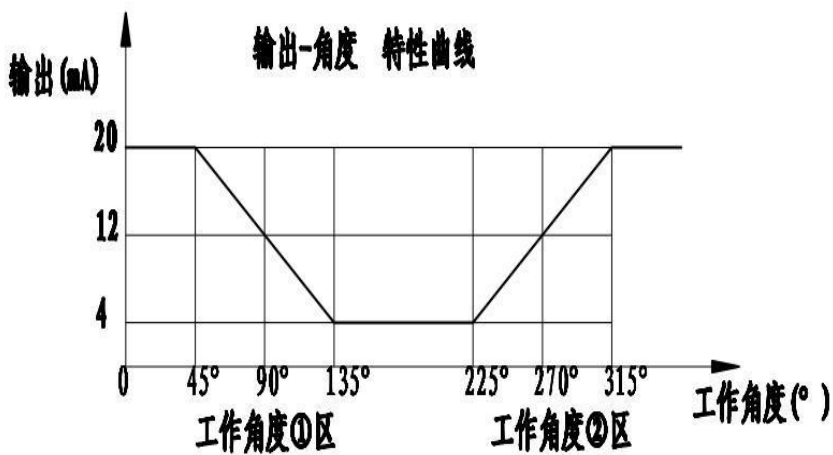
技术要求

1. 工作电压: DC20-30VDC ($R < 60 \Omega$)
2. 工作角度范围①: $45^\circ \leq \alpha \leq 135^\circ$
3. 工作角度范围②: $225^\circ \leq \alpha \leq 315^\circ$
4. 线性精度: 0.1%
5. 信号输出: 4~20mA
6. 使用温度: $-40^\circ\text{C} \sim +85^\circ\text{C}$
7. 绝缘耐压: 100V
8. 防护等级: IP67

出线方式:

符号	描述
VDD (棕色线)	电源电压
OUT (黑色线)	输出
GND (兰色线)	0V

三、输出曲线:



五、接线说明:

佛朗克集团 (德国) 有限公司
(外商独资) 佛朗克电机 (上海) 有限公司
地址: 上海奉贤区奉浦工业区同谊路88号
网址: <http://www.f-021.cn>

电话: 021-57436767
Email: zhc@F-021.cn

传真: 021-57436611