



FRANCK

佛朗克集团（德国）有限公司
（外商独资）佛朗克电子（上海）有限公司

无触点电位器（极易调整零位）

使用说明书



佛朗克集团德国有限公司
（外商独资）佛朗克电子（上海）有限公司

FR 无触点电位器采用智能磁敏感元件，将机械转动或角位移转化为电信号，非接触测量。产品具有分辨率高，温度稳定性好，产品可提供多种输出形式，模拟量，PWM 脉宽调制波，可配接显示仪表。广泛应用于工业自动化测量和监控系统，尤其适用于机械变化频繁，环境恶劣，要求传感器使用寿命长，可靠性高的场合。



产品特点：

- 1、无触点，无噪音，高灵敏度，高重复性，接近无限转动寿命。
- 2、环境适用性强，可用于水、油、气、粉尘高低温、振动冲击等恶劣场合。
- 3、300° 绝对位置测量，是替代光学编码器，旋转变压器，导电塑料电位器的理想产品。

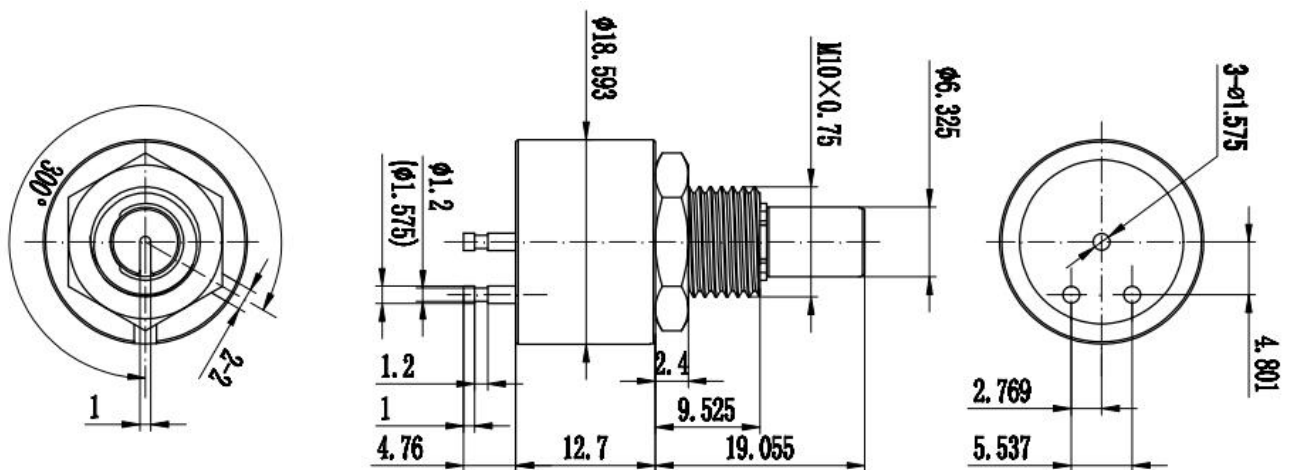
产品应用：

本产品广泛的用于航空电子、电动执行器、移动通信基站、纺织机械、包装机械、印刷机械、仪器仪表、船舶、冶金、汽车等行业。

一、参数说明：

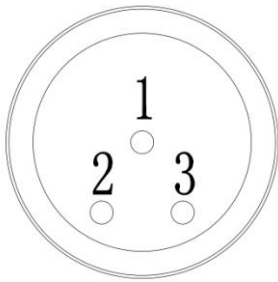
| | |
|------------|---|
| 电源电压 VDC | 3.3VDC ± 10% |
| 供电电流 Is | 12 m A |
| 存储温度 Ts | -55℃ - 155℃ |
| 工作温度 Ta | -40℃ - 150℃ |
| 分 辨 率 | 12 bits |
| 输出电流 Io | 8 m A |
| 输入电压 | 0-300° 任意编制（如 0-30° 0-90° 0-120° 0-180° 均可对应输出 0-3.3VDC）具体编制的角行程度有客户自行选择。 |
| RL 上拉（带负载） | 10 KΩ |
| RL 下拉（带负载） | 10 KΩ |
| 频 率 响 应 | 1KHz |

二、外形安装尺寸：



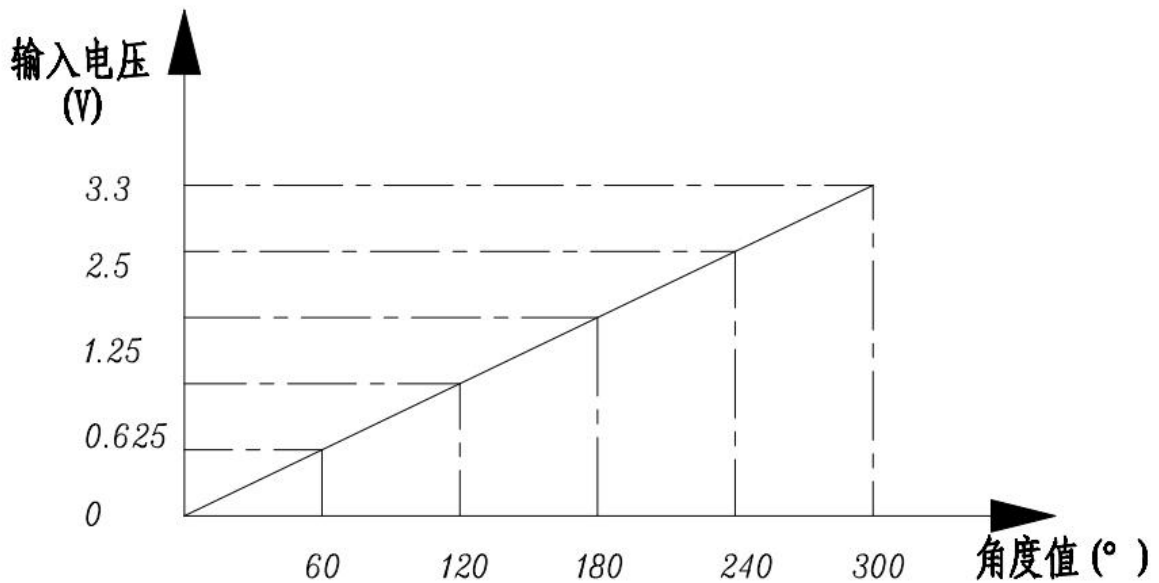


输出方式接线表



| 符号 | 描述 |
|----|----------|
| 1 | 输出 |
| 2 | GND |
| 3 | 3.3V |
| 型号 | FR300031 |

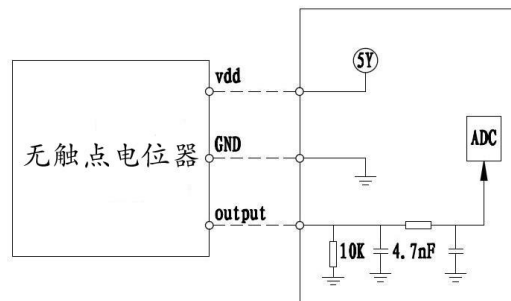
三、输出曲线：



默认0点值 电位器的表面直线和轴上的中心直线绞合即为0点值

四、接线说明：

模拟量输入应用接线图



佛朗克集团（德国）有限公司
 （外商独资）佛朗克电机（上海）有限公司

地址：上海奉贤区奉浦工业区同谊路 88 号

电话：021-57436767

传真：021-57436611

网址：<http://www.f-021.cn>

Email: zhc@F-021.cn