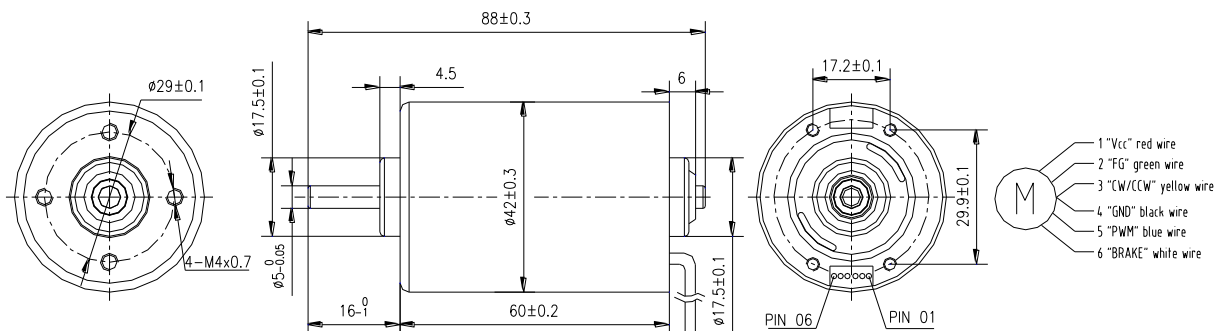




PM DC PLANETARY GEAR MOTOR

产品特点 and 用途:
 直径 42mm 的行星齿轮减速器.
 适合于要求直径小, 中心出轴, 以及出力大的仪

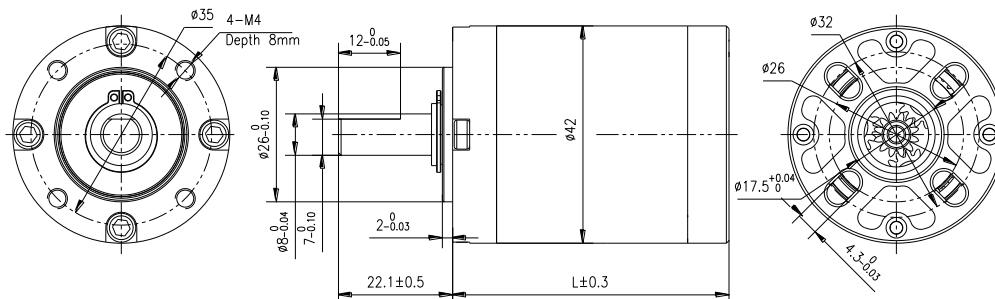
※ 电机外形尺寸 Motor Overall Dimension



※ 电机主要技术参数 Motor Technical Data

Model 型号	电压 Voltage (V)		No Load 空载		Rated Load 额定负载				Starting 启动	
	Operating Range	Rated	Speed (rpm)	Current (A)	Torque (mNm)	Speed (rpm)	Current (A)	Output P. (W)	Torque (mNm)	Current (A)
FBL-4260H	8-26	24	3500	0.30	130	3000	2.48	42.19	265.4	8.00
FBL-4260K	6-18	12	3500	0.28	130	3000	1.88	12.09	265.2	7.04

※ 行星减速器外形尺寸 Planetary Gearbox Overall Dimension



※ 配置电机的完整型号:FBL-4260HRX□(□内填写减速比)

减速比 Reduction Ratio	3.7	5	13	18	25	49	67	92	125	181	246	336	458	625
减速级数 Reduction stages	1	1	2	2	2	3	3	3	3	4	4	4	4	4
齿轮箱长度 L(mm) gearbox length	33.5	33.5	43.5	43.5	43.5	53.5	53.5	53.5	53.5	63.5	63.5	63.5	63.5	63.5
空载转速 (Rpm) No-load speed	946	700	269	194	140	71	52	38	28	19	14	10	7.6	5.6
额定转速 (Rpm) Rated speed	811	600	231	167	120	61	45	33	24	17	12	8.9	6.6	4.8
额定扭矩 (N.m) Allowance torque	0.48	0.65	1.47	1.47	1.47	2.45	2.94	3.92	3.92	4.90	4.90	4.90	4.90	4.90
瞬间允许扭 (N.m) torlerance torque	1.47	1.47	2.45	2.45	2.45	3.92	4.90	5.88	5.88	8.82	8.82	8.82	8.82	8.82