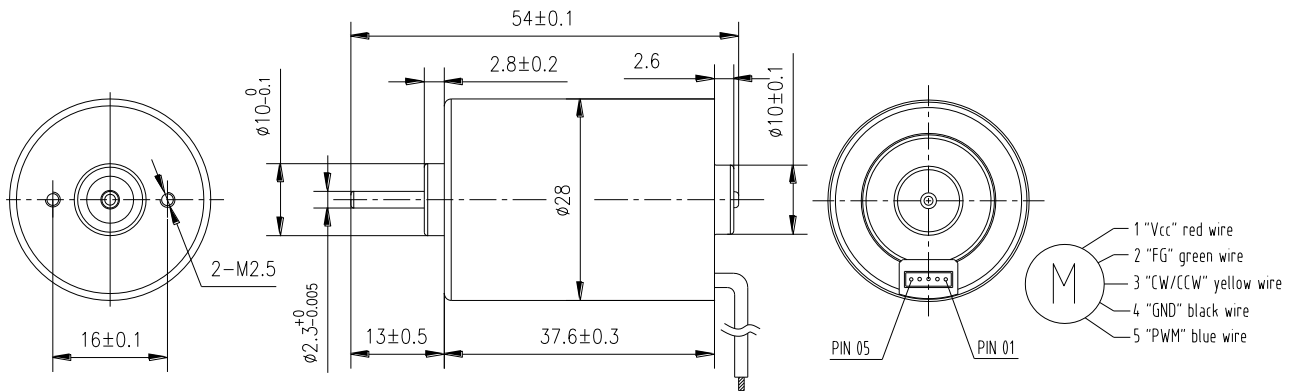




PM DC PLANETARY GEAR MOTOR
 产品特点和用途:
 直径 28mm 的行星齿轮减速器
 适合于要求直径小, 中心出轴, 以及出力大的仪

※ 电机外形尺寸 Motor Overall Dimension



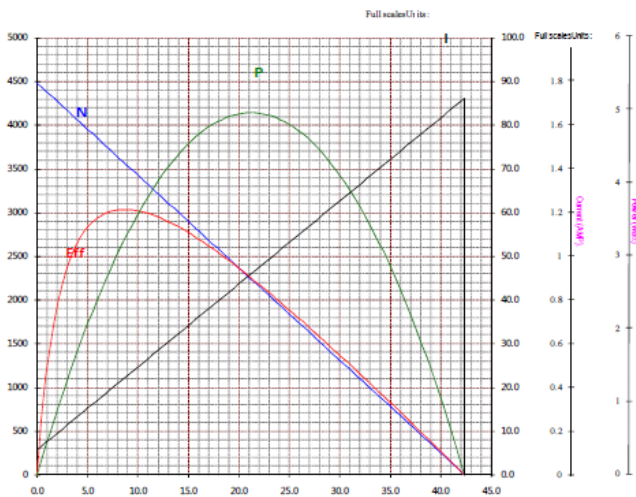
※ 电机主要技术参数 Motor Technical Data

Model 型号	电压 Voltage (V)		No Load 空载		Rated Load 额定负载				Starting 启动	
	Operating Range	Rated	Speed (rpm)	Current (A)	Torque (mNm)	Speed (rpm)	Current (A)	Output P. (W)	Torque (mNm)	Current (A)
FBL-2838K	8-26	12	4480	0.11	12.0	3200	0.57	4	42	1.72
FBL-2838H	8-26	24	3500	0.08	18.0	3000	0.57	5.6	63	1.83

※ 性能曲线 Performance Curve

FBL-2838K

12V



FBL-2838H

24V

