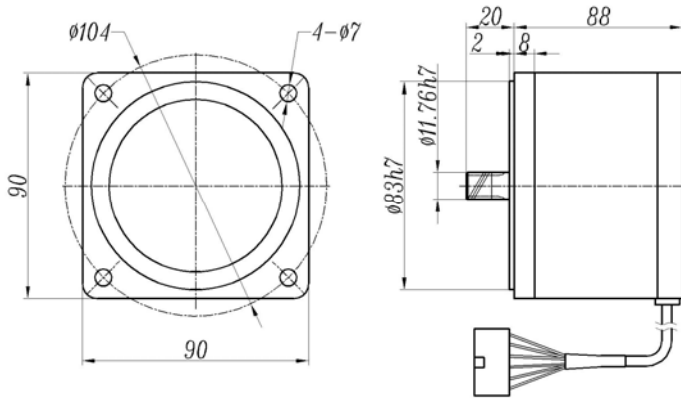


※电机外形尺寸 Overall Dimension of motor

齿轮减速/无刷直流电机

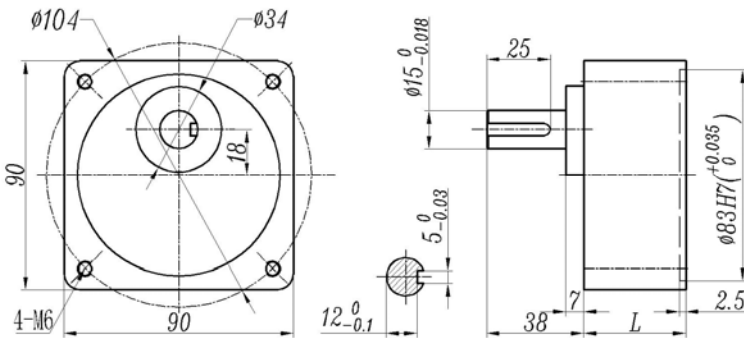
220VAC 120W



※电机特性表 List of Motor Characteristics

电机型号	输出功率	额定电压	额定转速	额定电流	极对数	启动转矩	额定转矩	工作时间	匹配驱动器
	W	VAC	RPM	A	P	N.M	N.M		
FBL-909A120201RGN	120	220	2000	0.57	5	1.14	0.57	连续	FBL-4B150

※减速箱外形尺寸 Overall Dimension of Gearbox

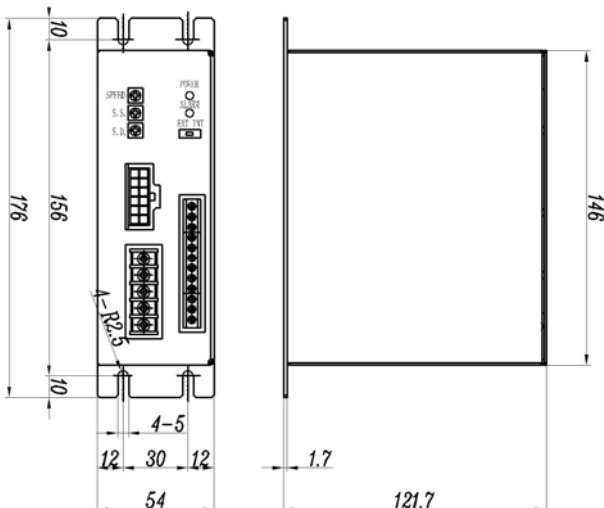


	减速比 (i)	尺寸 L (mm)	质量 (Kg)
减速箱	3-9	65	1.21
	10-18		1.30
	20-75		1.40
	90-200		1.45
电机			2.60

※ 减速箱允许力矩 Allowable Torque on Gearbox

减速比 (i)	3	3.6	5	6	7.5	9	10	12.5	15	18	20	25	30	36	40	50	60	75	90	100	120	150	180	200
输出轴转速 (RPM)	666	555	400	333	266	222	200	160	133	111	100	80	66.7	55.6	50	40	33.3	26.7	22.2	20	16.7	13.3	11	10
允许力矩 N.M	1.39	1.67	2.32	2.78	3.48	4.18	4.64	5.8	6.9	8.35	8.37	9.8	9.8	9.8	9.8	9.8	9.8	9.8	9.8	9.8	9.8	9.8	9.8	9.8
允许力矩 Kgf.cm	14.2	17	23.7	28.4	35.5	42.6	47.4	59.2	71	85.2	85.4	100	100	100	100	100	100	100	100	100	100	100	100	100

※电动机与驱动器的连接



电机引线颜色	电机线说明
黄	U
蓝	V
绿	W

电机霍尔引线颜色	电机霍尔
红	+5V
黑	0V
黄	SU
蓝	SV
绿	SW