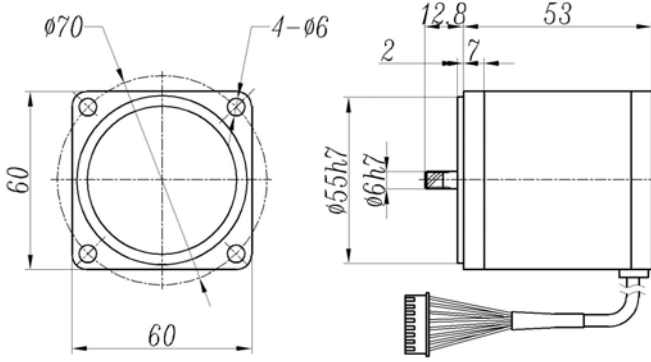


※电机外形尺寸 Overall Dimension of motor

齿轮减速/无刷直流电机

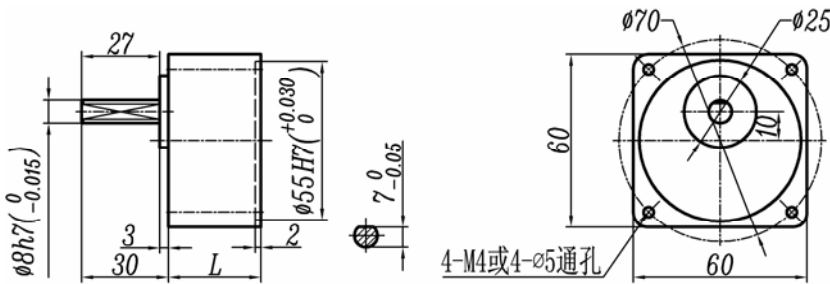
24VDC, 20W



※电机特性表 List of Motor Characteristics

电机型号	输出功率	额定电压	额定转速	额定电流	极对数	启动转矩	额定转矩	工 作 时 间	匹配驱动器
	W	VDC	RPM	A	P	N..M	N..M		
FBL-606H2015RGN□	20	24	1500	1.3	5	0.26	0.13	连续	FBL-2W20

※减速箱外形尺寸 Overall Dimension of Gearbox

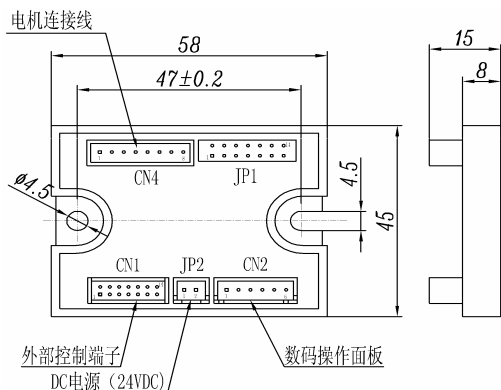


	减速比 (i)	尺寸 L (mm)	质量 (Kg)
减速箱	3-18	32	0.24
	20-50	42	0.30
	60-200		0.33
电机			0.60

※ 减速箱允许力矩 Allowable Torque on Gearbox

减速比 (i)	3	3.6	5	6	7.5	9	10	12.5	15	18	20	25	30	36	40	50	60	75	90	100	120	150	180	200
输出轴 转速 (RPM)	500	417	300	250	200	166	150	120	100	83	75	60	50	41	37	30	25	20	16	15	12.5	10	8.3	7.5
允许 转矩	N. M	0.35	0.42	0.59	0.70	0.88	1.05	1.17	1.46	1.76	2.11	2.11	2.64	2.94	2.94	2.94	2.94	2.94	2.94	2.94	2.94	2.94	2.94	2.94
	Kgf. cm	3.6	4.3	6.0	7.2	9.0	10.8	12.0	14.9	17.9	21.5	21.6	27.0	30	30	30	30	30	30	30	30	30	30	30

※电动机与驱动器的连接



电机引线颜色	电机线说明
黄	U
蓝	V
绿	W

电机霍尔引线颜色	电机霍尔
红	+5V
黑	0V
黄	SU
蓝	SV
绿	SW