

FRANCK®

佛朗克电子
TEL: 021-57436707
FAX: 021-57436611

FD 无触点电位器



FRANCK

佛朗克集团（德国）有限公司
（外商独资）佛朗克电子（上海）有限公司

无触点|电位器（电动执行器专用）

使用说明书



佛朗克集团德国有限公司
(外商独资) 佛朗克电子(上海)有限公司



FD 无触点电位器采用智能磁敏感元件，将机械转动或角位移转化为电信号，非接触测量。产品具有分辨率高，温度稳定性好，产品可提供多种输出形式，模拟量，PWM 脉宽调制波，可配接显示仪表。广泛应用于工业自动化测量和监控系统，尤其适用于机械变化频繁，环境恶劣，要求传感器使用寿命长，可靠性高的场合。

产品特点：

- 1、无触点，无噪音，高灵敏度，高重复性，接近无限转动寿命。
- 2、环境试用性强，可用于水、油、气、粉尘高低温、振动冲击等恶劣场合。
- 3、360° 绝对位置测量，是替代光学编码器，旋转变压器，导电塑料电位器的理想产品。

产品应用：

本产品广泛的用于航空电子、电动执行器、移动通信基站、纺织机械、包装机械、印刷机械、仪器仪表、船舶、冶金、汽车等行业。

参数说明:

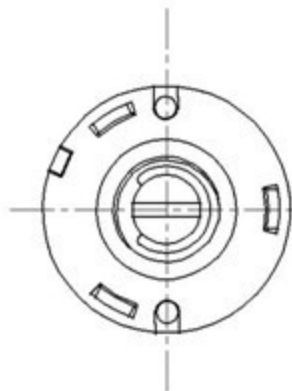
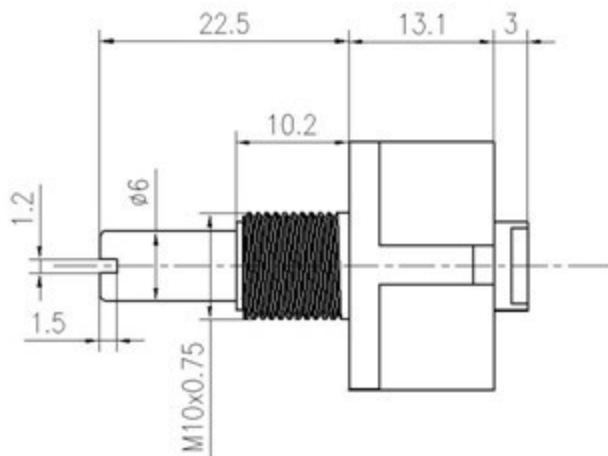
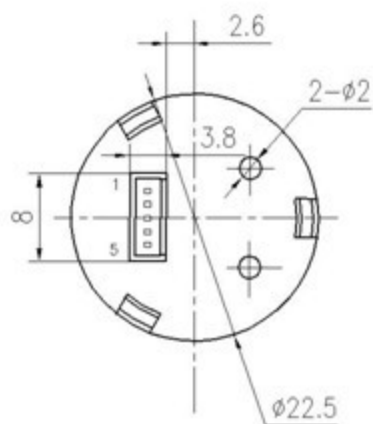
电源电压 VDC	3.3VDC 5VDC 8-24VDC
供电电流 I _S	12 mA
存储温度 T _S	-55℃-155℃
工作温度 T _A	-40℃-150℃
分辨率	12 bits
输出电流 I _O	8 mA
输入电压	0-360° 任意编制(如 0-30° 0-90° 0-120° 0-180° 均可对应输出 0-5VDC) 具体编制的角行程度有客户自行选择。
RL 上拉 (带负载)	10 KΩ
RL 下拉 (带负载)	10 KΩ
频率响应	1KHz

二、型号说明:

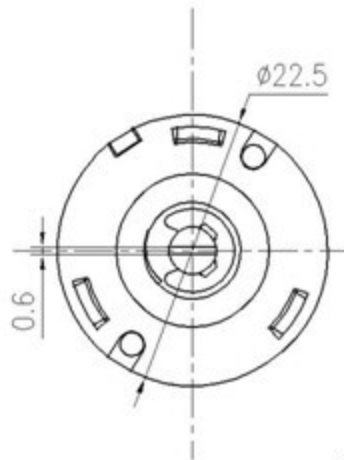
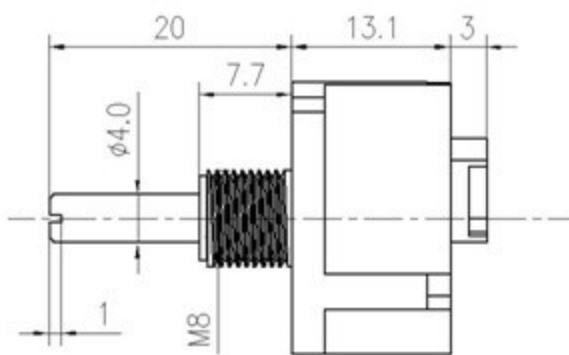
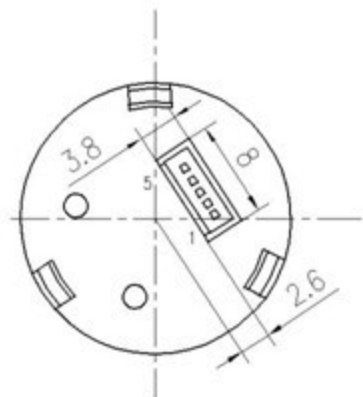




三、外形安装尺寸: ↵

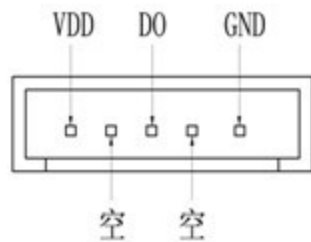


型号: FD-6 ↵



型号：FD-4

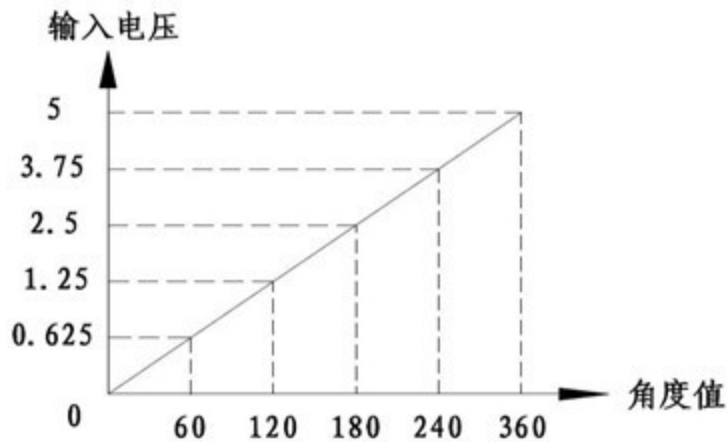
模拟量输出方式接线图



针	符号	颜色	描述
1	VDD	红色	电源正
2	空	棕色	
3	DO	黄色	模拟量输出
4	空	绿色	
5	GND	蓝色	电源负



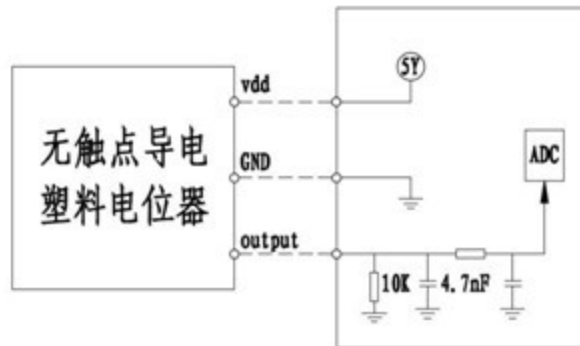
四、输出曲线:



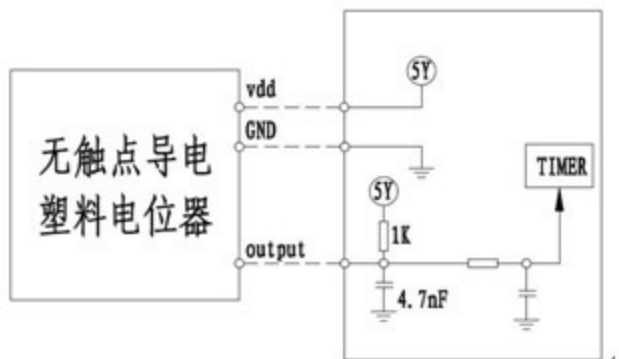
默认0点值 电位器的表面直线和轴上的中心直线绞合即为0点值。

五、接线说明:

模拟量输入应用接线图



PWM输出应用接线图



佛朗克集团（德国）有限公司
 （外商独资）佛朗克电子（上海）有限公司

地址：上海奉贤区奉浦开发区同谊路 88 号

网址：<http://www.f-021.cn>

电话：021-57436767

Email: zhc@F-021.cn

传真:021-57436611