

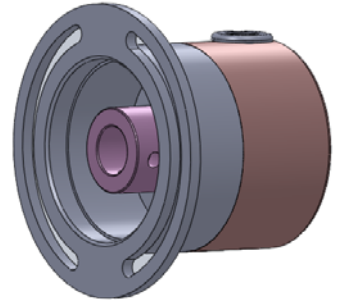


用途及特点

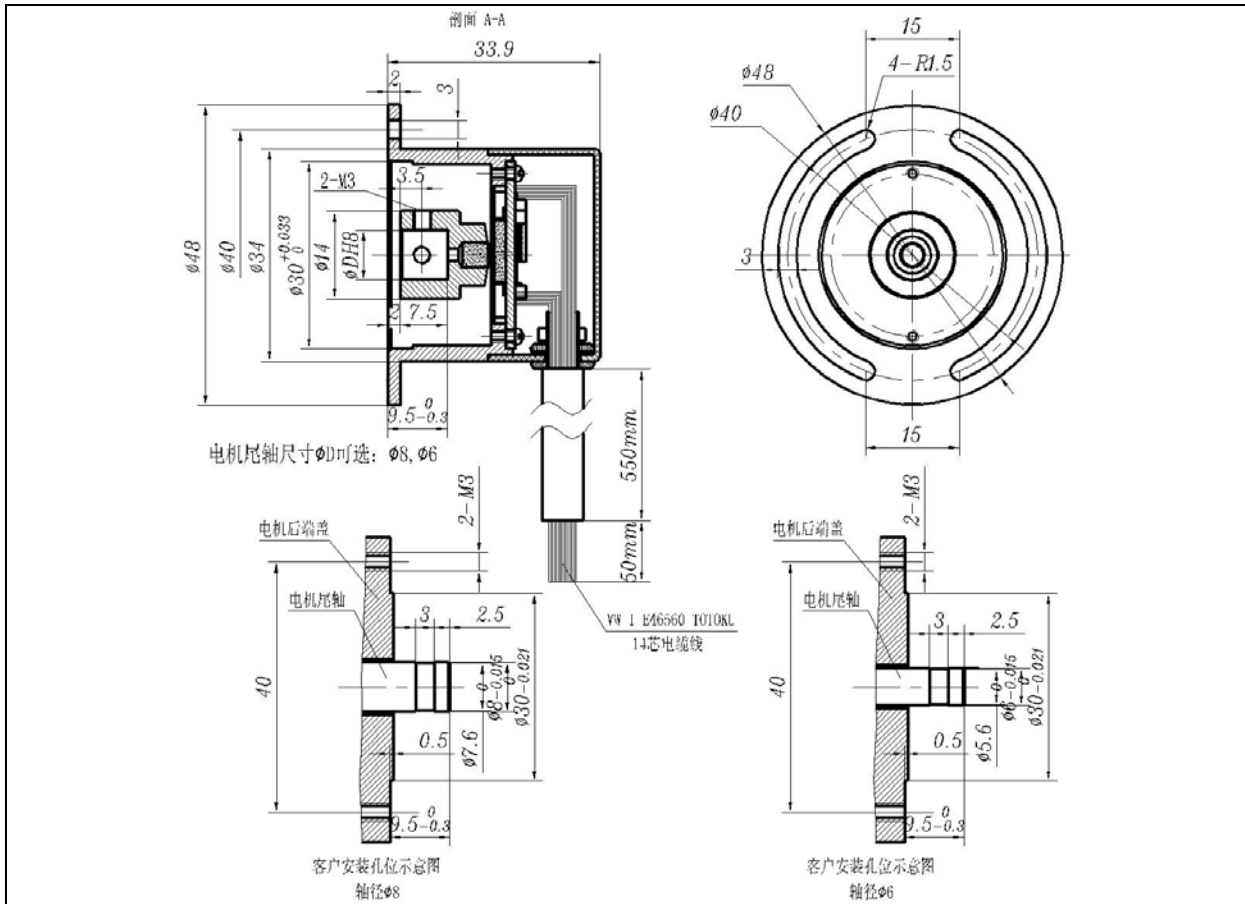
专用于伺服电机。高速至轴电机的自动控制，转速最高可达 6 万转，输出为正余弦，高可靠性，长寿命。使用于恶劣的工作环境。

应用场合

1、机器人、汽车工业。2、伺服控制和信号反馈 3、取代光学编码器及旋转变压器。



产品外形图



型号命名

外形尺寸	FRE22	05	SC	400	A	06	1	
05: 0~5VDC 24: 5~24V								1: 直接输出角度和角速度信号 2: 绝对值编码器 3: 增量式编码器 4: 正余弦编码器
BC: A, B, Z IC: A, B, Z, A, B, Z SC: IC+UVW SI: SSi+IC AC: SSi								06-实心轴 $\phi 6$ 08-实心轴 $\phi 8$ 09-中空轴 $\phi 6$ 00-中空轴 $\phi 8$
			分辨率:	32 200 512 40 256 800 64 320 1000 80 360 1024 100 400 2048 160 500 4096 90 8192				A: 电机转速2000转以下 B: 电机转速3000转以上 C: 电机转速1万转一上, 6万转以下

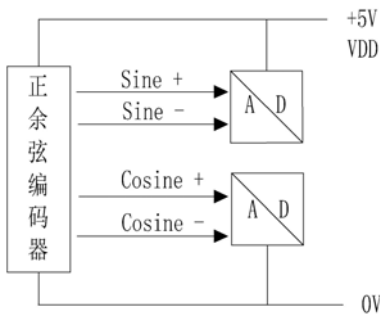


技术参数

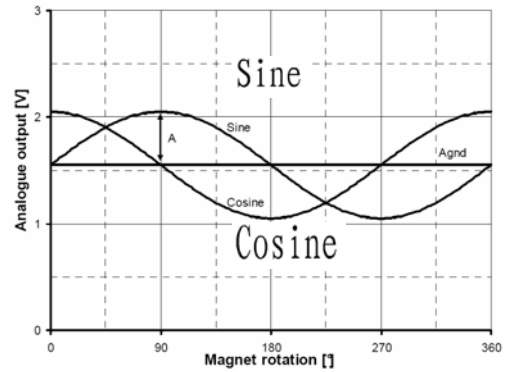
输出波形	方 波	起动转矩	≤10g. cm(+25° C)
供应电源	DC:5V	最高转速	60000rpm
分辨率	可选: 08B, 085B, 09B, 10B, 11B, 12B, 13B, 17B	震 动	10G (10~2KHZ)
消耗电流	≤20MA	冲 击	6KG (6ms)
主体材质	铝合金	重 量	≤0.2kg
外壳材质	铝合金	工作温度	-40° C~105° C
轴负载	轴向: 10N 径向: 20N	工作湿度	30° C~85%RH(无结露)
响应频率	10KHZ	3000 转以下	储存温度 -40° C~150° C
	10KHZ	直接输出角度、角速度信号	
	100KHZ	6000 转以上	
		轴 径	8mm, 6mm 其它尺寸可定制

■输出电路 (例)

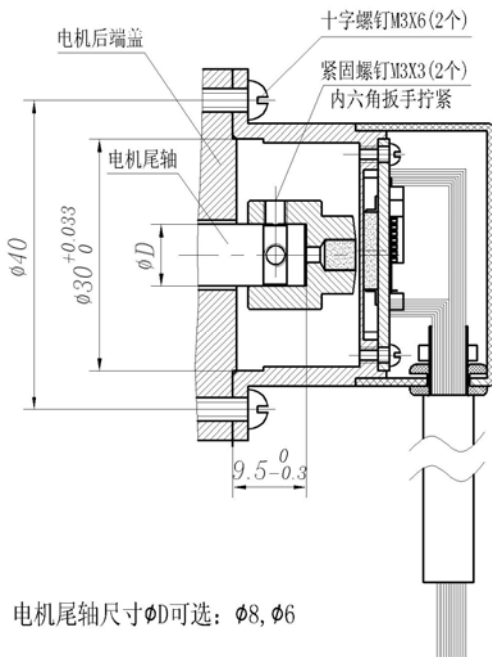
●长线驱动输出



■输出相位差



■安装方式 (示例)



■接线表

引线颜色 Lead color	长线驱动输出 Line driver Output
红 RED	DC+5V
黑 BLACK	GND
黄 YELLOW	Sine +
白 WHITE	Sine -
蓝 BLUE	Cosine +
绿 GREEN	Cosine -

佛朗克集团 (德国) 有限公司

(外商独资) 佛朗克电子 (上海) 有限公司

地址: 上海奉贤区奉浦工业区同谊路 88 号

电话: 021-57436767

传真: 021-57436611

http://www.f-021.cn

Email: zhc@F-021.cn