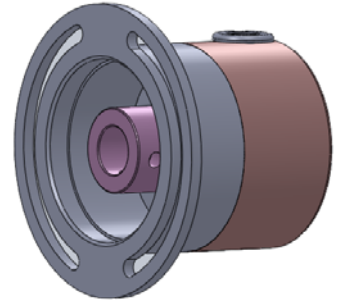




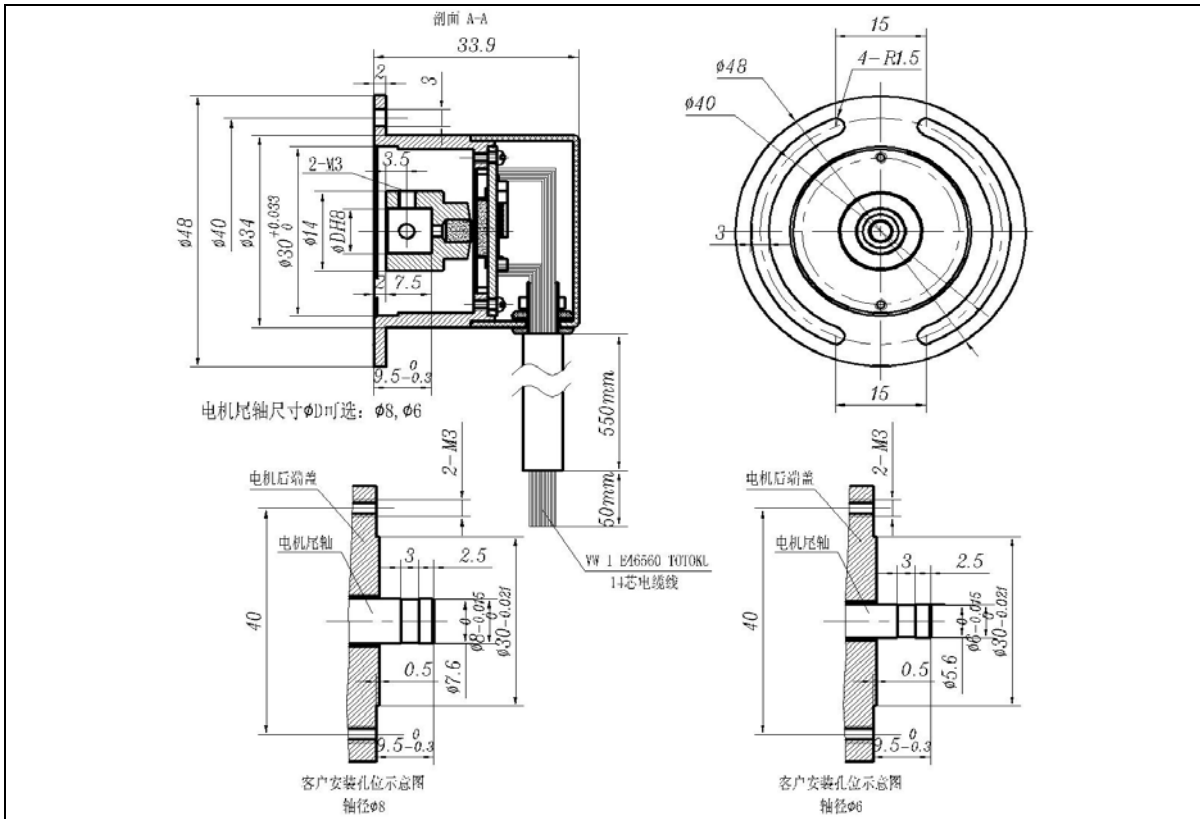
这种无轴承，两段式（底座和轴承分开）的设计，保证了长期的可靠性和安装的简易性。许多工业控制领域常需要对某些部件及速度加以检测和控制，但这些领域往往环境较为苛刻。如高温、高湿、灰尘、振动大、空间小等。本公司绝对值旋转编码器产品作为一种新型角度位置传感器为用户解决了这一技术难题，进一步拓展了工控领域的应用，也使其工控结构更加紧凑美观，是理想的 360° 角度检测工具，这些装置是无触点的，并且确保可靠地操作运行，它能够在通电后提供绝对角度检测，分辨率可高达（17 比特版本），最高旋转速度可达 6 万 r/pm。可以取代价格昂贵的绝对值光电编码器和旋转变压器。



应用场合

1、机器人、汽车工业。2、伺服控制和信号反馈 3、取代光学编码器及旋转变压器。

产品外形图



型号命名

FRE22 **05** **SC** **400** **A** **06** **3**

外形尺寸 ————

05: 4.5~5.5VDC
 24: 8~24VDC

BC: A, B, Z
 IC: A, B, Z, \bar{A} , \bar{B} , \bar{Z}
 SC: IC+UVW
 SI: SSI+IC
 AC: SSI
 AB: A, B

分辨率:	32	200	512
	40	256	800
	64	320	1000
	80	360	1024
	90	400	2048
	100	500	4096
	160		8192

1: 绝对值编码器
 2: 增量式编码器
 3: 正余弦编码器
 4: 直接输出角速度，角位移

06-实心轴Φ6
 08-实心轴Φ8
 09-中空轴Φ6
 00-中空轴Φ8

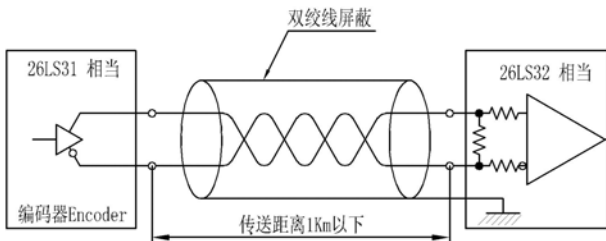
A: 电机转速2000转以下
 B: 电机转速3000转以上
 C: 电机转速1万转以上，6万转以下



技术参数

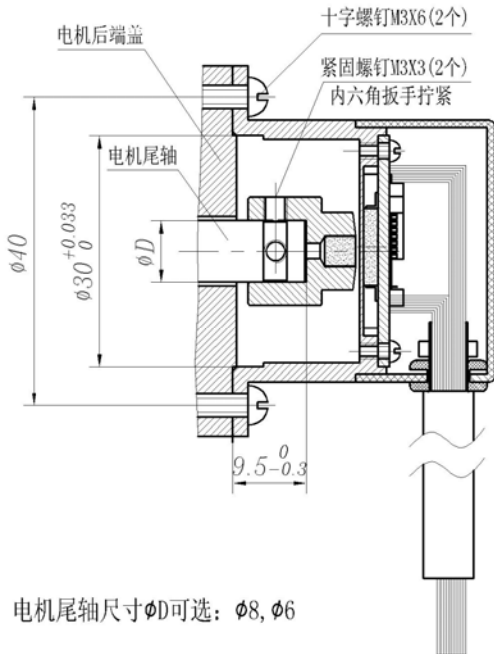
输出波形	方波	起动转矩	≤10g.cm(+25° C)
供应电源	DC:5V , DC:24V	最高转速	60000rpm
分辨率	可选: 32, 40, 64……8192	震动	10G (10~2KHZ)
消耗电流	≤20MA	冲击	6KG (6ms)
主体材质	铝合金	重量	≤0.2kg
外壳材质	铝合金	工作温度	-40° C~105° C
轴负载	轴向: 10N 径向: 20N	工作湿度	30° C~85%RH(无结露)
响应频率	10KHZ	3000 转以下	储存温度 -40° C~150° C
	10KHZ	直接输出角度、角速度信号	
	100KHZ	6000 转以上	
		轴径	8mm, 6mm 其它尺寸可定制

- 输出电路 (例) (24V 驱动芯片 ET722B)
- 长线驱动输出 (5V 驱动芯片为 26LS31)



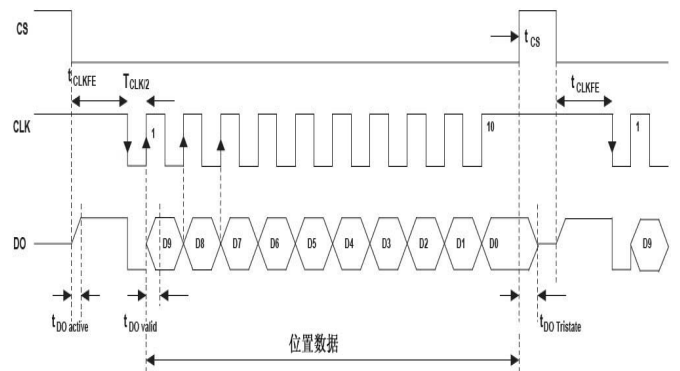
注意: 传输距离主要依赖于环境条件。

■ 安装方式 (示例)



电机尾轴尺寸 ϕD 可选: $\phi 8, \phi 6$

■ 输出相位差



■ 接线表

信号	端子定义	引线颜色
Vcc	DC+5V	红 RED
GND	GND(接地)	黑 BLACK
Ach输出 (output)	Ach输出 (output)	蓝 BLUE
$\bar{A}ch$ 输出 (output)	$\bar{A}ch$ 输出 (output)	蓝/黑 BLUE/BLACK
Bch输出 (output)	Bch输出 (output)	绿 GREEN
$\bar{B}ch$ 输出 (output)	$\bar{B}ch$ 输出 (output)	绿/黑 GREEN/BLACK
Zch输出 (output)	Zch输出 (output)	黄 YELLOW
$\bar{Z}ch$ 输出 (output)	$\bar{Z}ch$ 输出 (output)	黄/黑 YELLOW/BLACK
CLK+	系列时钟信号—输入(正)	茶 BROWN
CLK-	系列时钟信号—输入(负)	茶/黑 BROWN/BLACK
Csn+	芯片选着—输入(正)	灰 GRAY
Csn-	芯片选着—输入(负)	灰/黑 GRAY/BLACK
DO+	系列数据—输出(正)	白 WHITE
DO-	系列数据—输出(负)	白/黑 WHITE/BLACK

佛朗克集团 (德国) 有限公司

(外商独资) 佛朗克电子 (上海) 有限公司

地址: 上海奉贤区奉浦工业区同谊路 88 号

电话: 021-57436767

传真: 021-57436611

http://www.f-021.cn

Email: zhc@F-021.cn